

# Tehno-inde



CE



## KATALOG 2025

PROIZVODNJA  
ELEKTROINSTALACIONOG  
MATERIJALA



Ramići bb, 78000 Banja Luka



tehno-inde@blic.net



www.tehno-inde.com



+387 51 392 311 +387 51 394 156  
+387 51 392 313 +387 51 394 155

# Tehno-inde

## **Tehno-inde**

Proizvodnja elektroinstalacionog materijala

**Adresa:** Ramići bb, 78000 Banja Luka

**email:** [teho-inde@blic.net](mailto:teho-inde@blic.net)

**website:** [www.teho-inde.com](http://www.teho-inde.com)

**Telefon:** +387 51 392-311

+382 51 392-313

+382 51 394-156

**Fax:** +387 51 394-155

Tehno-inde d.o.o. je nastao 1999. godine spajanjem dva preduzeća „Tehno market“, Banjaluka i Inde-invalidske delavice, Koper. 2005. godine otkupili smo udio vlasništva Inde-invalidske delavice, Koper i postali 100% vlasnici kapitala preduzeća.

Tokom svih ovih godina trudili smo se da naše proizvode usavršavamo u skladu sa zahtjevima i potrebama naših kupaca.

Danas u proizvodnom asortimanu imamo preko dvije stotine različitih artikala kao što su: rebraste cijevi, kanali, krute cijevi za elektroinstalacije i prateći pribor, podžbukne i nadžbukne razvodne kutije, poklopci, objumice za kablove i vezice, plastični razvodni ormari, razdjelni ormari, oprema za metalne razvodne ormare, motalice za kablove, revizionna vrata i sl.

Posebno smo ponosni na sabirnički sistem TISA 400, koji je ispitan i atestiran u ovlaštenoj laboratoriji.

Pored vlastite proizvodnje u prodajnom asortimanu imamo automatske osigurače, kablove, razvodne table za automatske osigurače, program prekidača i utičnica, program rasvjete za poslovne objekte, led rasvjetu itd.

Možemo slobodno reći da smo spremni i sposobni da odgovorimo na sve specifične zahtjeve naših kupaca za izradu, kako artikala iz segmenta elektro-materijala tako i drugih programa i djelatnosti.

# CIJEVI ZA ELEKTROINSTALACIJE

## SAVITLJIVE CIJEVI ZA ELEKTROINSTALACIJE

U skladu sa EN 61386-1:2008; EN 61386-22:2004+A11:2010;

### VEOMA LAKE SAVITLJIVE CIJEVI ZA ELEKTRIČNE INSTALACIJE TI VLSC 1121

IZVEDBA TI VLSC 1121	d16	d18,5	d20	d25	d32
ŠIFRA	0000104	0000100	0000101	0000108	0000103
VANJSKI PROMJER	16	18.5	20	25	32
UNUTRAŠNJI PROMJER	11	13	16	20	26
PAKOVANJE m	50	50	50	50	25

**Namjena proizvoda:** za električne instalacije za polaganje u zid i na zid;  
**Materijal:** materijal je temperaturno visoko otporan polipropilen kopolimer, koji gori ali nije klasifikovan kao zapaljiv;  
**Boja:** narandžasta  
**Fizičke osobine:**  
 - otpornost na pritisak 125 N/5cm<sup>2</sup> pri 20°C  
 - temperaturna primjena -5 °C do 60 °C  
 - nije otporna na plamen



### LAKE SAVITLJIVE CIJEVI ZA ELEKTRIČNE INSTALACIJE TI LSC 2221

IZVEDBA TI LSC 2221	d16	d18,5	d20	d25	d32	d36	d40	d54
ŠIFRA	000091	000092	000094	000093	000095	0000106	0000102	0000107
VANJSKI PROMJER	16	18.5	20	25	32	36	40	54
UNUTRAŠNJI PROMJER	11	13	16	20	26	30	36	48
PAKOVANJE	50	50	50	50	25	25	20	20

**Upotreba:** za električne instalacije za polaganje u beton;  
**Materijal:** materijal je temperaturno visoko otporan polipropilen kopolimer, koji gori ali nije klasifikovan kao zapaljiv;  
**Boja:** plava  
**Fizičke osobine:**  
 - otpornost na pritisak 320 N/5cm<sup>2</sup> pri 20°C  
 - temperaturna primjena -5 °C do 60 °C  
 - nije otporna na plamen



### VEOMA LAKE SAMOGASIVE SAVITLJIVE CIJEVI ZA ELEKTRIČNE INSTALACIJE TI VLSC 11212030131

IZVEDBA TI VLSC 1121. .... 1	d16	d18,5	d20	d25	d32
ŠIFRA	000087	000088	000109	000079	000089
VANJSKI PROMJER	16	18.5	20	25	32
UNUTRAŠNJI PROMJER	11	13	16	20	26
PAKOVANJE m	50	50	50	50	25

**Upotreba:** za električne instalacije za polaganje u zid, gipsane ploče, u objektima koji se rade od drveta;  
**Materijal:** materijal je temperaturno visoko otporan polipropilen kopolimer koji je samogasiv  
**Boja:** siva  
**Fizičke osobine:**  
 - otpornost na pritisak 125 N/5cm<sup>2</sup> pri 20°C  
 - temperaturna primjena -5 °C do 90 °C samogasivost VO



## Spiralne zaštitne cijevi

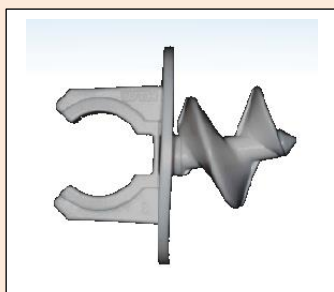
Spiralne zaštitne cijevi, izrađene od PVC-a, fleksibilne i predviđene za vanjsku i unutrašnju ugradnju. UV otporne i otporne na vlagu, ulja i druge agresivne hemijske proizvode. Namjenjena su za zaštitu el. instalacija od mehaničkih oštećenja, klimatizaciju, itd. U kategoriji je UL94-V0.



Rb.	Naziv	Šifra	Kol. (m)
1.	Spiralno zaštitno crijevo fi 12	000013	30
2.	Spiralno zaštitno crijevo fi 16	000073	30
3.	Spiralno zaštitno crijevo fi 20	001029	30
4.	Spiralno zaštitno crijevo fi 25	000908	30
5.	Spiralno zaštitno crijevo fi 32	001033	30
6.	Spiralno zaštitno crijevo fi 40	99274072	30
7.	Spiralno zaštitno crijevo fi 50	000072	15

## Nosač za klima crijevo fi 16

S obzirom da se spirale zaštitne cijevi koriste i za odvođenje kondenzata iz klima uređaja, fiksira se pomoću nosača fi 16 na fasadu termoizolacije od stiropora.



Dimenzije: fi 25 x 27mm  
Šifra: 000034  
Pakovanje: 10 kom

## Sajla za provlačenje kablova

Plastificirano čelično uže fi 4/1.6 mm



Rb.	Naziv	Šifra
1.	Sajla za provlačenje kablova – 10m	001055
2.	Sajla za provlačenje kablova – 15m	001056
3.	Sajla za provlačenje kablova – 20m	001057
4.	Sajla za provlačenje kablova – 25m	001058
5.	Sajla za provlačenje kablova – 30m	001059

## PRIBOR ZA ZAŠTITNE SAVITLJIVE CIJEVI ZA ELEKTRIČNE INSTALACIJE

U skladu sa EN 61386-1:2008; EN 61386-25:2011

## JEDNOREDNE OBUJMICE ZA SAVITLJIVE CIJEVI ZA ELEKTRIČNE INSTALACIJE (OR)

IZVEDBA	ŠIFRA	PAKOVANJE
TI OR-D18,5/ 13,5	0000132	50 KOM
TI OR-D20/ 16	0000122	50 KOM
TI OR-D25/ 20	0000123	50 KOM
TI OR-D32/ 26	0000124	50 KOM



**Fizikalna svojstva:** izrađene su od PC koji ima veliku udarnu čvrstoću i žilavost te omogućuje veoma lako ukucavanje u zid prilikom montaže cijevi

**Temperaturni opseg primjene:** od -15°C do 90°C

## DVOREDENE OBUJMICE ZA SAVITLJIVE CIJEVI ZA ELEKTRIČNE INSTALACIJE (ORD)

IZVEDBA	ŠIFRA	PAKOVANJE
TI ORD-D18,5/ 13,5	0000125	50 KOM
TI ORD-D20/ 16	0000126	50 KOM
TI ORD-D25/ 20	0000127	50 KOM
TI ORD-D32/26	0000128	50 KOM



**Fizikalna svojstva:** izrađene su od PC koji ima veliku udarnu čvrstoću i žilavost te omogućuje veoma lako ukucavanje u zid prilikom motaže cijevi

**Temperaturni opseg primjene:** od -15°C do 90°C

## NASTAVCI ZA SAVITLJIVE CIJEVI ZA ELEKTRIČNE INSTALACIJE (NRC)

IZVEDBA	ŠIFRA	PAKOVANJE
TI NRC-D18,5/ 13,5	0000154	20 kom
TI NRC-D20/ 16	0000155	20 kom
TI NRC-D25/ 20	0000156	20 kom
TI NRC-D32/ 26	0000157	20 kom



**Fizikalna svojstva:** izrađene su od PC koji ima veliku udarnu čvrstoću i žilavost te omogućuje veoma lako i jednostavno nastavljanje i povezivanje dvije rebraste cijevi istog promjera.

**Temperaturni opseg primjene:** od -15°C do 90°C



## KRUTE CIJEVI ZA ELEKTRIČNE INSTALACIJE TI PN 2221

U skladu sa EN 61386-1:2008; EN 61386-21:2004+A11:2010

IZVEDBA TI PN 2221	D-12	D-15	D-18	D-20	D-25	D-32
ŠIFRA	000080	000081	000082	000076	000083	000084
VANJSKI PROMJER	12	15	18	20	25	32
UNUTRAŠNJI PROMJER	10.5	13.5	16	18	23	29
PAKOVANJE (KOM)	30	30	30	30	30	30

**Fizikalna svojstva:** izrađene su od tvrdog PVC materijala koji je samogasiv V0 prema UL94

**Otpornost na pritisak:** 320N/5 cm<sup>2</sup>

**Temperaturni opseg primjene:** od -5°C do 60°C

**Dužina cijevi:** 3 m



## PRIBOR ZA KRUTE CIJEVI ZA ELEKTRIČNE INSTALACIJE

U skladu sa EN 61386-1:2008; EN 61386-25:2011

### OBUJMICE ZA KRUTE CIJEVI ZA ELEKTRIČNE INSTALACIJE

IZVEDBA	ŠIFRA	PAKOVANJE
TI OPN D12/ 11	000219	100 KOM
TI OPN D15/ 13,5	000220	100 KOM
TI OPN D18/ 16	000221	100 KOM
TI OPN D20/ 18	000220	100 KOM
TI OPN D25/ 23	000222	100 KOM
TI OPN D32/ 29	000223	100 KOM

**Fizikalna svojstva:** izrađene su od polipropilena velike udarne žilavosti koji je samogasiv

**Temperaturni opseg primjene:** od -5°C do +60°C



### LUK ZA KRUTE CIJEVI ZA ELEKTRIČNE INSTALACIJE

IZVEDBA	ŠIFRA	PAKOVANJE
TI LPN D12/ 11	000355	30 KOM
TI LPN D15/ 13,5	000356	30 KOM
TI LPN D18/ 16	000357	30 KOM
TI LPN D25/ 23	000358	15 KOM
TI LPN D32/ 29	000359	5 KOM

**Fizikalna svojstva:** izrađene su od PS/ABS materijala koji je samogasiv

**Temperaturni opseg primjene:** -5°C do +60°C



## FLEKSIBILNI LUK ZA KRUTE CIJEVI ZA ELEKTRIČNE INSTALACIJE

IZVEDBA	ŠIFRA	PAKOVANJE
TI FLPN D15/ 13,5	000360	10 KOM
TI FLPN D18/ 16	000361	15 KOM
TI FLPN D20/ 18	000364	10 KOM
TI FLPN D25/ 23	000362	10 KOM
TI FLPN D32/ 29	000363	10 KOM



**Fizikalna svojstva:** izrađeni su od samogasivog polipropilena kopolimera  
**Temperaturni opseg primjene:** -5°C do +60°C

## NASTAVCI ZA KRUTE CIJEVI ZA ELEKTRIČNE INSTALACIJE

IZVEDBA	ŠIFRA	PAKOVANJE
TI NPN D12/ 11	000350	50 KOM
TI NPN D15/ 13,5	000351	50 KOM
TI NPN D18/ 16	000352	50 KOM
TI NPN D20/ 18	000349	50 KOM
TI NPN D25/ 23	000353	50 KOM
TI NPN D32/ 29	000354	50 KOM



**Fizikalna svojstva:** izrađeni su od PS koji je samogasiv  
**Temperaturni opseg primjene:** od -5°C do 60°C



# HALOGEN FREE CIJEVI

U skladu sa EN 50267-2-1/-2-2

## HALOGEN FREE VEOMA LAKE SAMOGASIVE SAVITLJIVE CIJEVI ZA ELEKTRIČNE INSTALACIJE TI HF VLSC 112220301310

IZVEDBA TI VLSC 1122.1	d16	d20	d25	d32
ŠIFRA	000056	000057	000058	000059
VANJSKI PROMJER	16	20	25	32
UNUTRAŠNJI PROMJER	11	16	20	26
PAKOVANJE	50	50	50	25

**Upotreba:** za električne instalacije za polaganje u zid u javnim objektima, bolnicama, tržnim centrima

**Materijal:** izrađene su od materijala sa halogen free svojstvima

**Boja:** bijela

**Fizikalna svojstva:**

- otpornost na pritisak 125 N/5cm<sup>2</sup> pri 20°C
- temperaturna primjena -5 °C do 90 °C
- samogasivost V1

## HALOGEN FREE KRUTE ZAŠTITNE CIJEVI ZA ELEKTRIČNE INSTALACIJE TI HF PN HF2222

U skladu sa EN 61386-1:2008; EN 61386-21:2004+A11:2010; 50267-2-1/-2-2

IZVEDBA TI HF PN 2222	D-12	D-15	D-18	D-20	D-25	D-32
ŠIFRA	000170	000171	000172	000179	000173	000174
VANJSKI PROMJER	12	15	18	20	25	32
UNUTRAŠNJI PROMJER	10.5	13.5	16	18	23	29
PAKOVANJE	30	30	30	30	30	30

**Fizikalna svojstva:** izrađene su od materijala sa halogen free svojstvima

**Otpornost na pritisak:** 320N/5 cm<sup>2</sup>

**Temperaturni opseg primjene:** od -5°C do 90°C

**Dužina cijevi:** 3 m

**Boja:** bijela

## PRIBOR ZA HALOGEN FREE KRUTE ZAŠTITNE CIJEVI ZA ELEKTRIČNE INSTALACIJE TI HF PN HF2222

U skladu sa EN 61386-1:2008; EN 61386-21:2004+A11:2010; 50267-2-1/-2-2

HALOGEN FREE OBUJMICE ZA KRUTE CIJEVI ZA ELEKTRIČNE INSTALACIJE

IZVEDBA	ŠIFRA	PAKOVANJE
TI OPN HF D12/10,5	000163	100 kom
TI OPN HF D15/ 13,5	000164	100 kom
TI OPN HF D18/ 16	000165	100 kom
TI OPN HF D20/ 18	000143	100 kom
TI OPN HF D25/ 23	000166	100 kom
TI OPN HF D32/ 29	000167	100 kom

HALOGEN FREE NASTAVCI ZA KRUTE CIJEVI ZA ELEKTRIČNE INSTALACIJE

IZVEDBA	ŠIFRA	PAKOVANJE
TI NPN HF D12/ 10,5	000158	100 kom
TI NPN HF D15/ 13,5	000159	100 kom
TI NPN HF D18/ 16	000160	100 kom
TI NPN HF D20/ 18	000144	100 kom
TI NPN HF D25/ 23	000161	100 kom
TI NPN HFD32/ 29	000162	100 kom

**Materijal:** izrađeni su od materijala sa halogen free svojstvima **Boja:** bijela

# HALOGEN FREE LUKOVI

U skladu sa EN 50267-2-1/-2-2

IZVEDBA	ŠIFRA	PAKOVANJE
TI FLPN D16/ 13,5 HF	000175	10 kom
TI FLPN D18/ 16 HF	000176	15 kom
TI FLPN D20/ 18 HF	000146	10 kom
TI FLPN D25/ 23 HF	000177	10 kom
TI FLPN D32/ 29 HF	000178	5 kom



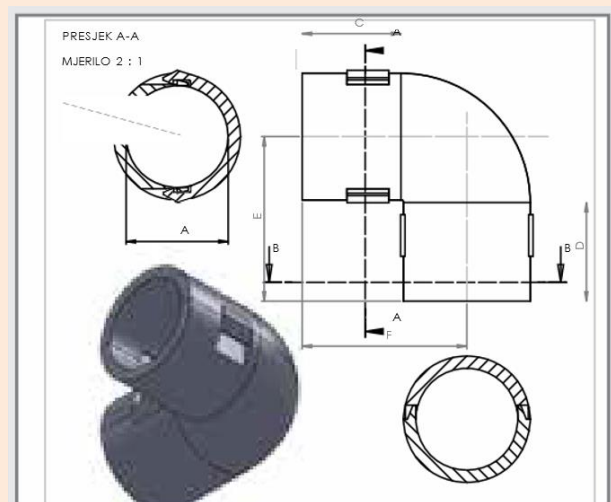
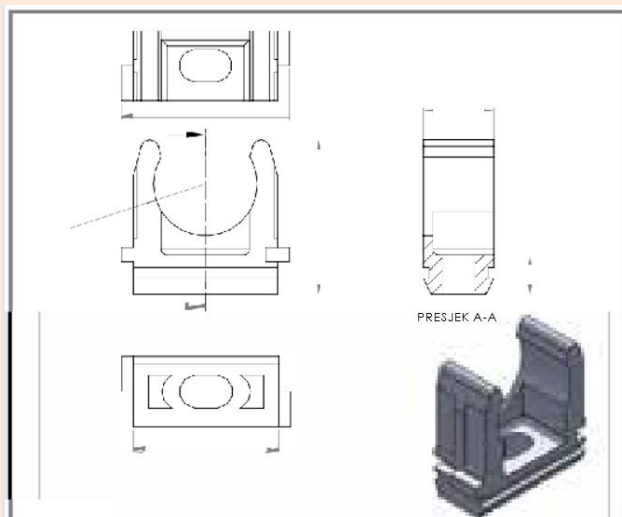
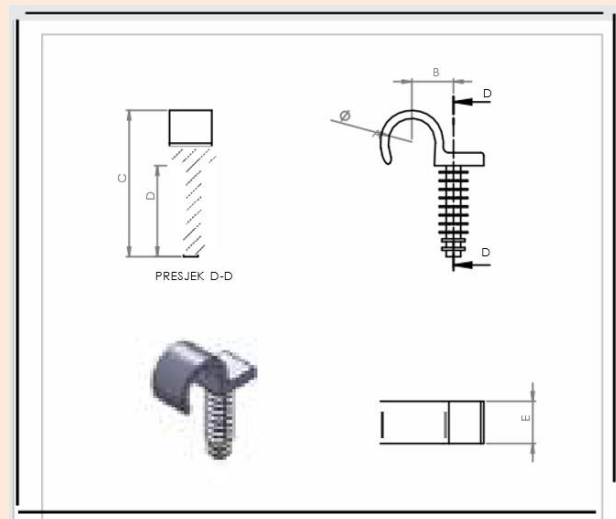
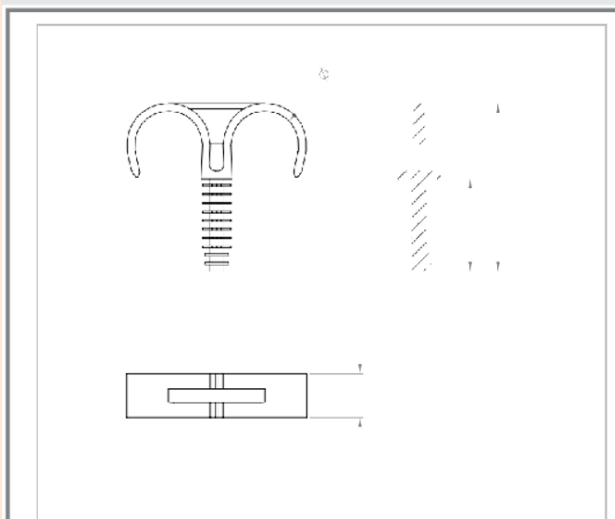
**Materijal:** izrađene su od materijala sa halogen free svojstvima

**Boja:** bijela

**Fizikalna svojstva:**

- temperaturna primjena -5 °C do 90 °C
- samogasivost V1

## PRIBOR ZA PN CIJEVI



# SISTEMI ZA NOŠENJE I SISTEMI ZA VOĐENJE KABLOVA ZA ELEKTRIČNE INSTALACIJE

U skladu sa: EN 50085-1:2005 ; EN 50085-2-1:2006; EN 50085-2-1/A1:2011; EN 60695-2-10

Red. br	ARTIKLI	IDENTIFIKACIONA OZNAKA	ŠIFRA	PAKOVANJE
	dimenzije (širina x visina x dužina)			KOM
1	Kanalica 15x10x2000	TI K-1	000115	50
2	Kanalica 17x10x2000	TI K-2	000110	50
3	Kanalica 17x17x2000	TI K-3	000111	35
4	Kanalica 30x17x2000	TI K-4	000112	30
5	Kanalica 25x25x2000	TI K-5	000105	30
6	Kanalica 30x30x2000	TI K-6	000113	30
7	Kanalica 40x25x2000	TI K-7	000116	30
8	Kanalica 40x40x2000	TI K-8	000117	30
9	Kanalica 60x40x2000	TI K-9	000114	15
10	Kanalica 40x60x2000	TI K-10	000131	15
11	Kanalica 60x60x2000	TI K-11	000121	12
12	Samoljepljiva kanal. 15x10x2000	TI SK-1	000050	50
13	Samoljepljiva kanal. 17x10x2000	TI SK-2	000051	50
14	Samoljepljiva kanal. 17x17x2000	TI SK-3	000052	35
15	Samoljepljiva kanal. 25x25x2000	TI SK-4	000053	12
16.	Držač kablova za kanalicu 40x25x2000	TI DKK-7	000131	10
17.	Držač kablova za kanalicu 40x40	TI DKK-8	000129	10
18.	Držač kablova za kanalicu 60x40	TI DKK9	000130	10

## Namjena proizvoda:

- za vođenje i nošenje kablova za električne instalacije po zidovima, rigipsu, drvetu tj. nadžbukne instalacije.

## Fizikalna svojstva:

- materijal je PVC koji je klasifikovan kao samogasiv V0 prema UL94, napravljen sa stabilizatorom bez teških metala, UV stabilisan.

**Boja:** bijela

**Otpornost na udar:** 0,5 J

**Minimalna temperatura za instalaciju i transport:** +5°C

**Maksimalna temperatura za primjenu:** +60°C

**Otpornost prema prostiranju plamena:** bez prostiranja plamena, samogasive

**Prema stepenu zaštite od čvrstih tijela:** IP20

**Podnosivi napon:** U2500V (deklarisan)

**Otpor izolovanosti:** R $\geq$ 1G $\Omega$  (deklarisan)

**Zapaljivost:** pri T=600°C nezapaljive, glow wire test

Za samoljepljivu kanalicu koristi se samoljepljiva traka proizvođača TESA i Den Braven



### ŠTITNIK ZA POKRIVANJE KABLOVA / GAL ŠTITNIK

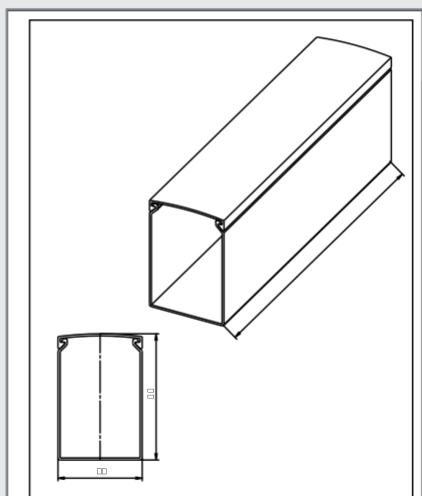
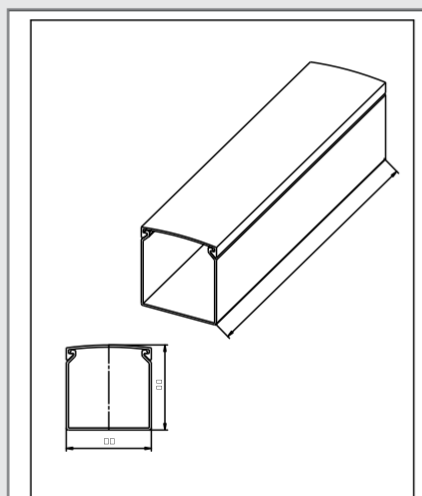
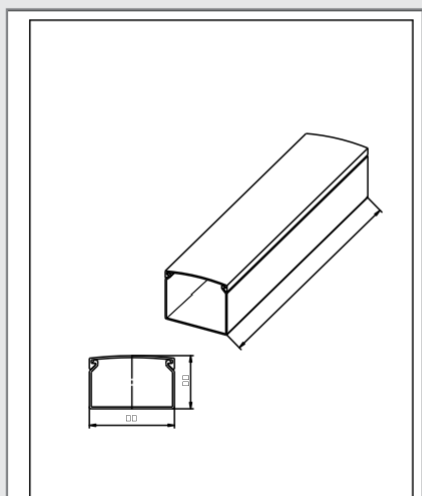
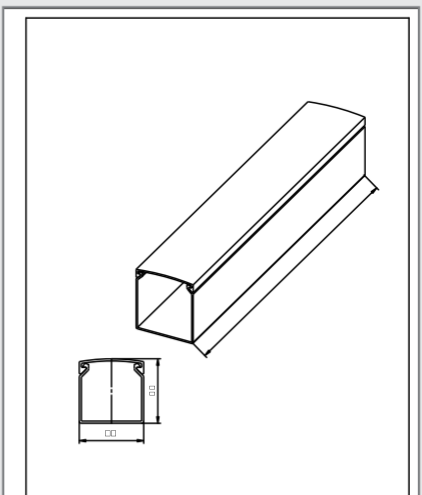
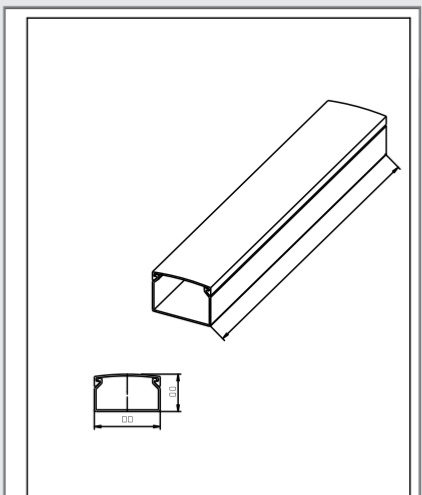
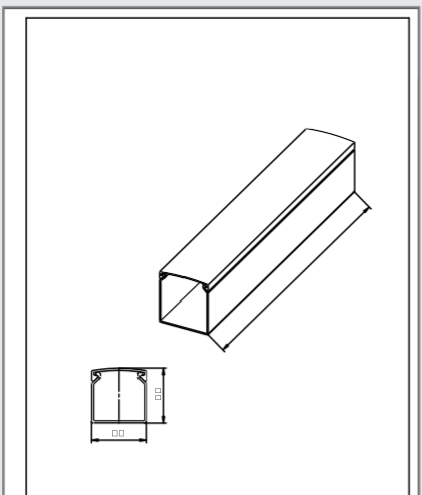
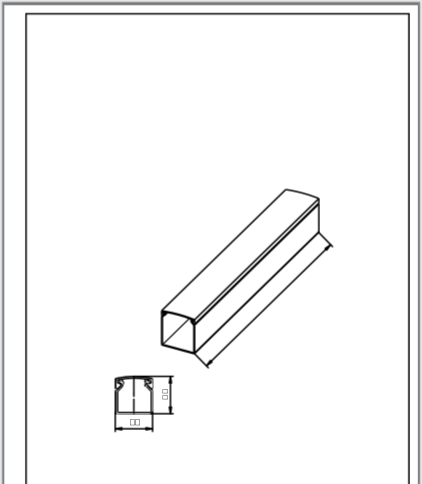
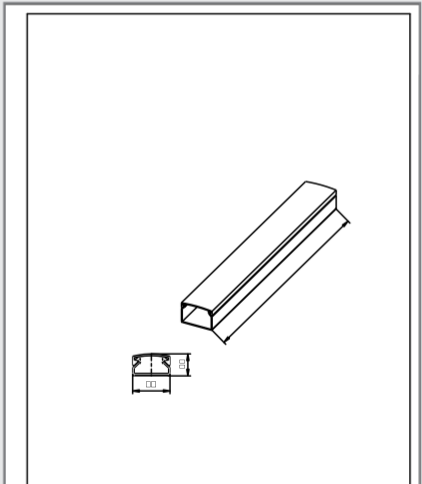
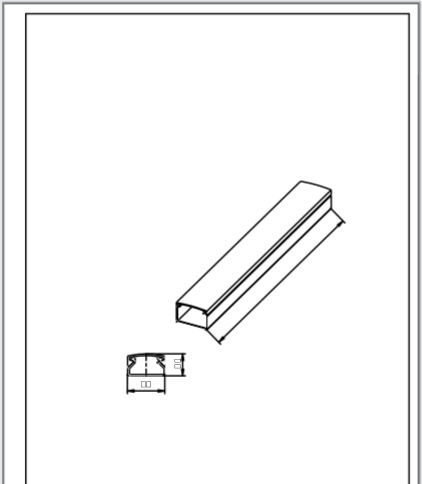
U skladu sa EN 60060-3; EN 60695-10-2; EN60695-2-10

Služi za pokrivanje i označavanje energentskih kablova  
prilikom polaganja u zemlju

ŠIFRA	BOJA	PAKOVANJE	DIMENZIJA
000120	crvena/ prema narudžbi žuta	5000 kom/ paleta	(93X1000x1)



# KANALICE



# NADŽBUKNE KUTIJE

U skladu sa EN 60670-1:2005 i EN 60670-21:2007, EN60670-22:2006,  
EN 60670-23:2008, DIN 49073:2007-09

Red.br	Naziv artikla	OZNAKA	Šifra	IP	PAKOVANJE
1.	OG kutija fi 65x42 sa 4 izvoda	TI OG 1	000247	3X	250
2.	OG kutija 80x80	TI OG 2	000248	3X	210
3.	OG kutija sa 6 izvoda	TI OG 3	000249	3X	300
4.	OG kutija 90x90 sa uvodnicom	TI OG 4	000250	3X	350
5.	OG kutija 100x100 sa uvodnicom	TI OG 14	000261	44	90
6.	OG kutija 100x100	TI OG 15	000262	44	105
7.	OG kutija 120x80x70 sa uvodnicom	TI OG 5	000251	44	80
8.	OG kutija 150x110x70 sa uvodnicom	TI OG 6	000252	44	50
9.	OG kutija 190x140x70 sa uvodnicom	TI OG 7	000253	44	30
10.	OG kutija 120x80x70	TI OG 8	000254	44	90
11.	OG kutija 150x110x70	TI OG 9	000255	44	60
12.	OG kutija 190x140x70	TI OG 10	000256	44	40
13.	OG kutija 240x190x90	TI OG 11	000257	44	18
14.	OG kutija 240x190x120	TI OG 12	000258	44	14
15.	OG kutija 240x190x160	TI OG 13	000259	44	10
16.	Ormar 345x235x152 sa plastičnim ključem	TI OG 345X235X120	000260	44	1
17.	Ormar 345x235x152 sa plastičnim ključem, montažnom pločom i nosačem	TI MPOG 345X235X120	000263	44	1

**Namjena :** za izradu OG ili nadžbuknih instalacija.

**Materijal:** ABS/ PC/ASA

**Temperaturni opseg primjene:** -5°C do 60°C.

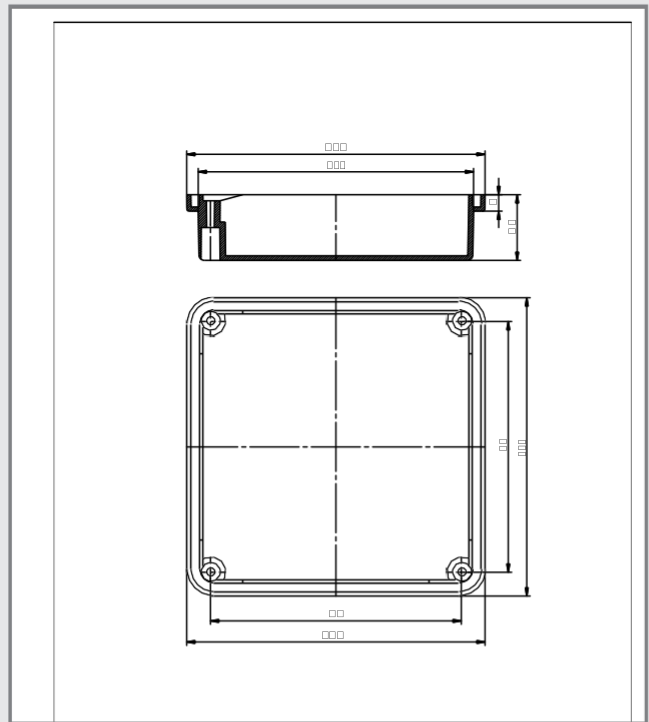
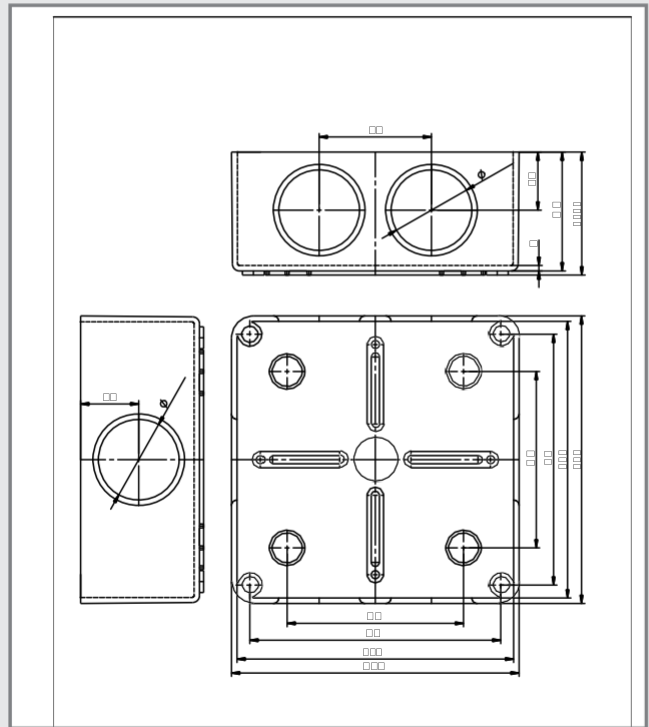
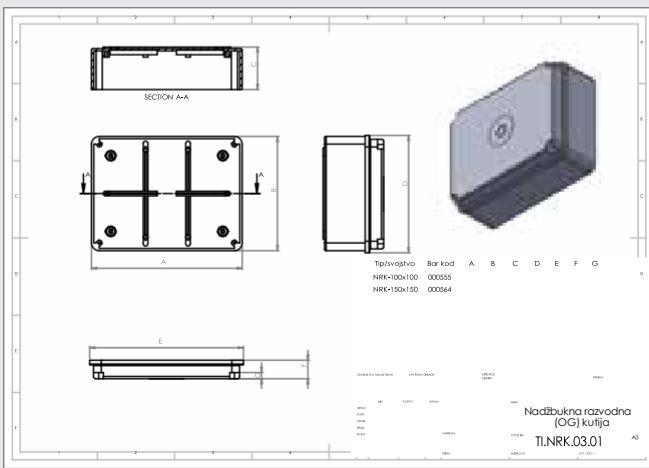
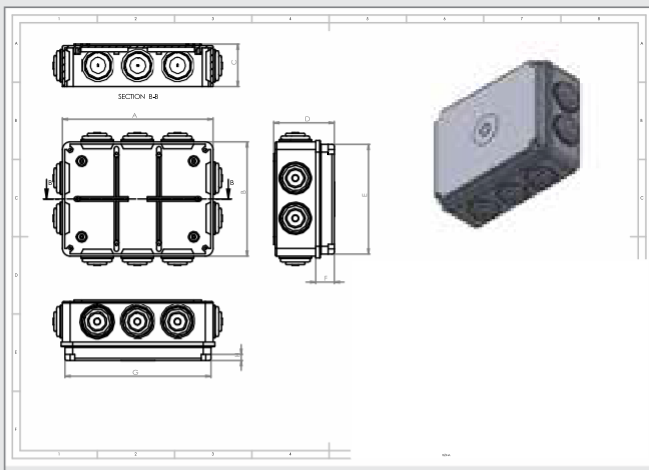
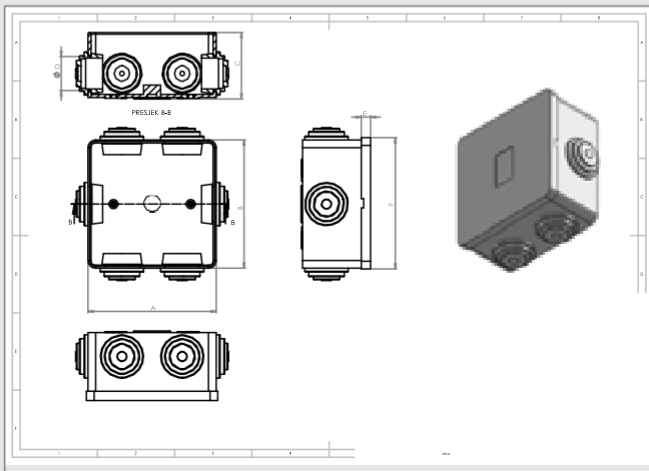
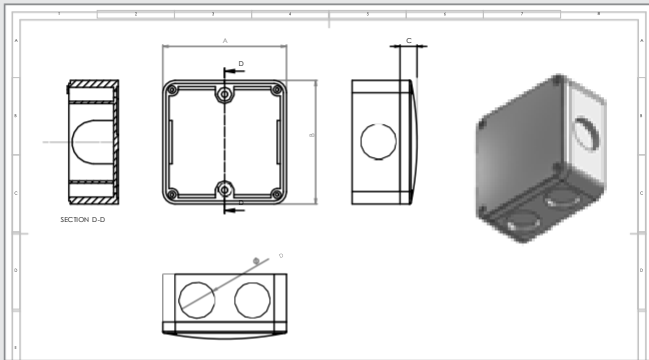
**RAL :** 7035

**Proizvod se prema zahtjevu kupca radi i od PC/ASA koji je samogasiv i UV stabilan.**

**Takođe poklopci se rade i od transparentnog materijala, namjenjeni za montažu sklopne tehnike.**



# NADŽBUKNE KUTIJE





## RAZDJELNICI I LIMITATORI

## RAZDJELNI ORMARI

U skladu sa EN 61439-3:2013 i EN 61439-1:2012

Ugradni razvodni ormari služe za podžbuknu ugradnju i ugradnju u montažne zidove, kod stambenih, poslovnih i industrijskih objekata, a namenjeni su da njima rukuju nekvalifikovane osobe.

NAZIV ARTIKLA		OZNAKA	ŠIFRA	Broj modula	Broj modularnih otvora	Mjera u zidu
1.	Ugradni razdjelni ormar za 12 automatskih osigurača sa aluminijskim vratima	TI FORM 12	000270	12+2	1	310x300x90
2.	Ugradni razdjelni ormar za 24 automatska osigurača sa aluminijskim vratima	TI FORM 24	000271	24+4	2	310x426x90
3.	Ugradni razdjelni ormar za 36 automatskih osigurača sa aluminijskim vratima	TI FORM 36	000272	36+6	3	310x550x90
4.	Ugradni razdjelni ormar za 12 automatskih osigurača sa plastičnim vratima	TI FORM PL 12	000275	12+2	1	310x300x90
5.	Ugradni razdjelni ormar za 24 automatska osigurača sa plastičnim vratima	TI FORM PL. 24	000276	24+4	2	310x426x90

**Glavne prednosti:**

- Okvir sa vratima je izrađen od plastificiranog aluminijuma RAL 9010 i u skladu je sa normom EN 15088;
- Mogućnost regulacije okvira u odnosu na kutiju do 20 mm;
- Vrata se mogu montirati kao lijeva i desna;

Kućište razdjelnika je napravljeno od ABS-a, kao i pokrivna ploča sa izrezima za odgovarajući broj modularnih mjesta.

Poklopac i vrata su izrađeni od plastificiranog aluminijuma, a pomoću posebne tiple je omogućeno izravnavanje neravnina u žbuci od 20 mm

**STEPEN IP ZAŠTITE: IP 30****KLASA ZAŠTITE: II****NAZIVNI NAPON: 400 A****NAZIVNA STRUJA: 25 A**

Razdjelni ormari su opremljeni sa: DIN šinom, izolovanim sabirnicama, nula i zemlja, poklopcima za slobodan prostor, potrebnim priborom za montažu, koji uključuje i tiple za regulaciju okvira u odnosu na kutiju 20 mm

**KUĆIŠTA LIMITATORA I KUĆIŠTA ZA DM SKLOPKE**

Red. Br.	Naziv artikla	Dimenzije	OZNAKA	ŠIFRA	PAKOVANJE
1.	Kutija limitatora za 1 osigurač	44x129x67	TI L1	000305	5
2.	Kutija limitatora za 3-5 osigurača	103x129x67	TI L3-5	000306	5
3.	Kutija limitatora za 1 osigurač sa sabirnicom	44x129x67	TI L1S	000308	5
4.	Kutija limitatora za 3-5 osigurača sa sabirnicom	103x129x67	TI L3-5S	000309	5
5.	Kućište za DM sklopku	80x137x100	Tip T	000973	1
6.	Kućište za DM sklopku	80x137x100	Tip E	000974	1



# SABIRNIČKI SISTEMI TISA 400A

U skladu sa EN 61439-1:2011, EN 60999-1:1999, EN 61439-1:2011

## TIP: TISA 400A čine sljedeće komponente:

Red.br.	Artikl	Oznaka	Šifa
1.	Poklopac za trolpolni nosač sabirnice	TIPTN	00040
2.	Dvopolni nosač sabirnice	TIDNS	00041
3.	Tropolni nosač sabirnice	TITNS	00042
4.	Adapter napojnog kola do 440A	TIA440	00043
5.	Adapter napojnog kola do 315A	TIA315	00044
6.	Poklopac bakarne šine #5	TIPBS5	00045
7.	Poklopac bakarne šine #10	TIPBS10	00046
8.	Nosač za zaštitni poklopac sabirničkog sistema	TINZP	00039
9.	Zaštitni poklopac sabirničkog sistema	TIZPS	00038

### Svi artikli su izrađeni od kvalitetnih materijala veoma dobrih izolacionih karakteristika i:

- UV stabilisan
- Ima stepen samogasivosti VO prema UL94,
- Temperaturni opseg primjene do 120°C
- Test užarenom žicom T=550°C,
- Un=500V,
- f=50 Hz
- Ie=630A

Zaštitni poklopac sabirničkog sistema i poklopac bakarne šine izrađeni su od materijala koji je samogasiv i UV stabilisan.

### Temperaturni opseg primjene do 90°C

#### Test užarenom žicom T=550°C

TISA sistem je namjenjen za sigurnu montažu sabirničkih sistema, kako mehaničku tako i električnu.

Dimenzionisan je za maksimalne struje od 630A i trajnu nominalnu struju od 400A i za bakarne sabirnice 12x5,20x5,30x5 i/ili 12x10, 20x10,30x10mm.

Pored dvopolnog i trolpolnog nosača sabirnica u opremu spadaju i adapteri za priključenje odvoda, zaštitni poklopac trolpolnog nosača sabirnica, poklopci bakarne šine #5, #10, zaštitni poklopac sabirničkog sistema kao i nosač zaštitnog poklopca sabirničkog sistema.

Kompletna oprema je namjenjena za bezbjedan rad sabirničkih sistema i na sabirničkim sistemima ukoliko se čak ukaže potreba za rad pod naponom.

Razmak između središnjih linija sabirnica 60 mm.

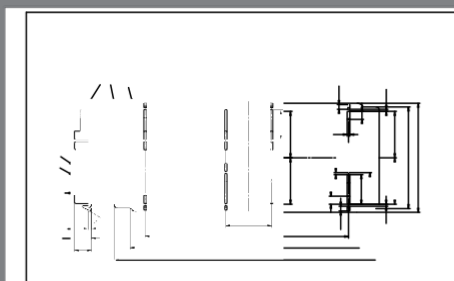
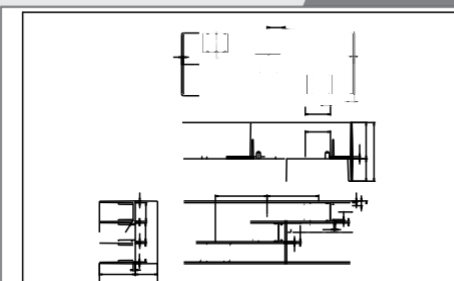
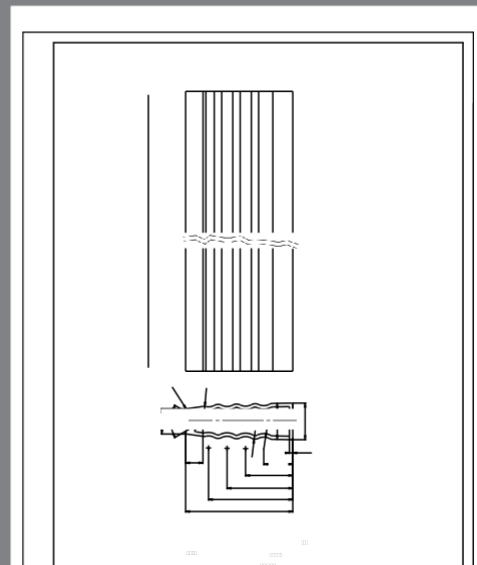
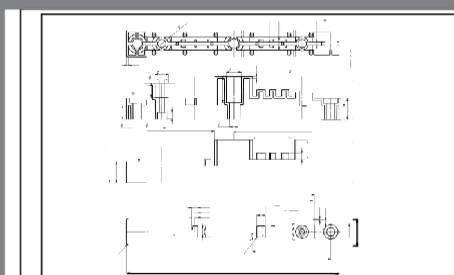
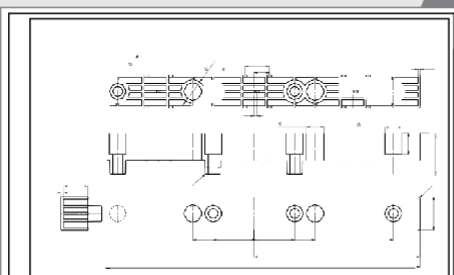
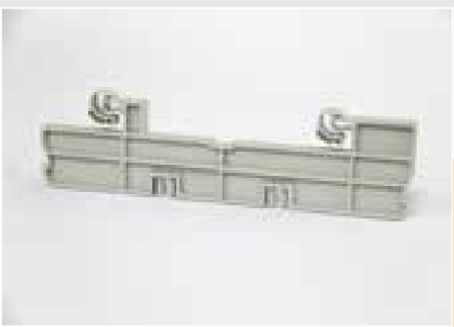
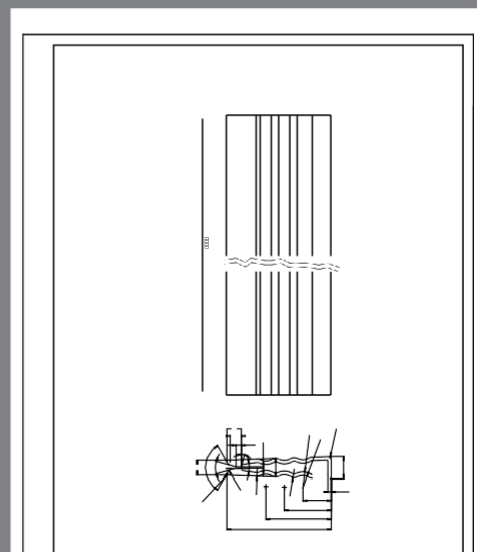
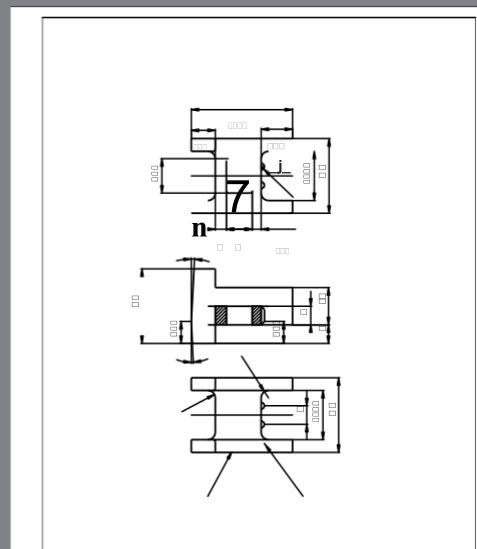
### Prednosti korištenja ovog sistema su sljedeće:

- laka i brza montaža u nove i postojeće razvodne ormare
- olakšana demontaža i intervencija
- velika mehanička čvrstoća dijelova sistema
- pouzdani spojevi na odvodima
- zaštićeni su svi dijelovi pod naponom
- omogućen je bezbjedan rad pod naponom i mjerenja

TISA sistem ostavlja mogućnost da se naknadno zamjene presjeci sabirnica, što se postiže samo podešavanjem nosača sabirnica, bez demontaže istih.

TISA sistem je apsolutno bezbjedan bilo da djeluje sam u sopstvenom ormaru ili u sklopu nekog ormara. Kako je skroz zaštićen ne stvara električne smetnje na opremi pa čak i na kompleksnim elektronskim opremama (npr. centrale, releji itd.)

TISA je proizvod sigurnog električnog spoja testiranih nosača i poklopaca, tako da sa sigurnošću i pouzdano djeluje u svim uslovima i pouzdan je na svim podlogama.



# PODŽBUKNE KUTIJE

U skladu sa EN 60670-1:2005, EN 60670-21:2007, EN60670-22:2006, EN 60670-23:2008, DIN 49073:2007-09

## Okrugle razvodne kutije za montažu pod žbuku

R.BR.	NAZIV ARTIKLA	OZNAKA	ŠIFRA	PAKOVANJE
	OKRUGLE RAZVODNE P/Ž KUTIJE			
1.	Razvodna kutija $\phi$ 60x40	TI RK1 D60	000600	400
2.	Razvodna kutija $\phi$ 60x50 duboka	TI RK2 D60	000597	400
3.	Razvodna kutija $\phi$ 60x50 EURO (konusna)	TI RK3 D60	000593	300
4.	Razvodna kutija $\phi$ 78x43 sa poklopcem	TI RK4 D78	000601	200
5.	Razvodna kutija $\phi$ 78x53 EURO sa poklopcem	TI RK5 D78	000604	230

**Fizikalna svojstva** za stavke pod rednim brojem 1,2,4 i 5 : materijal je temperaturno visoko otporan polipropilen kopolimer, koji gori ali nije klasifikovan kao zapaljiv.

**Temperaturni opseg primjene:** -5°C do 60°C

Fizikalna svojstva za stavku pod rednim brojem 3: materijal je polistiren PS/ABS kog odlikuje visoka udarna žilavost i relativno visoka postojanost prema toploti.

Poklopci se takođe izrađuju od ABS-a.

**Temperaturni opseg primjene:** -5°C do 60°C



## Četvrtaste razvodne kutije za montažu pod žbuku

R.BR.	NAZIV ARTIKLA	OZNAKA	ŠIFRA	PAKOVANJE
1.	Razvodna kutija $\phi$ 100x100 sa poklopcem	TI RK6	000602	100
2.	Razvodna kutija $\phi$ 145x190x75 sa poklopcem	TI RK14	000599	45
3.	Kutija za izjednačenje potencijala 145x190x75	TI KIP 14	000598	45
4.	Kutija za mjerni spoj 145x190x75	TI KMS	000570	45
5.	Razvodna kutija $\phi$ 150x100 sa poklopcem	TI RK7	000605	80
6.	Razvodna kutija 150X100X60a sa poklopcem	TI RK8	000610	75
7.	Razvodna kutija 92x92x55 sa poklopcem	TI RK9	000571	150
8.	Razvodna kutija 118x96x50 sa poklopcem	TI RK10	000572	100
9.	Razvodna kutija 118x96x70 sa poklopcem	TI RK11	000573	60
10.	Razvodna kutija 152x98x70 sa poklopcem	TI RK12	000574	50
11.	Razvodna kutija 200X150X65 sa poklopcem	TI RK13	000575	40



**Fizikalna svojstva:** Kutije i poklopci su izrađene od polistirena PS/ ABS-a kog odlikuje velika udarna žilavost i realitvno velika postojanost prema toploti. **Temperaturni opseg primjene:** -5°C do 60°C.

## Kutije za nizanje

R.BR.	NAZIV ARTIKLA	OZNAKA	ŠIFRA	PAKOVANJE
1.	Kutija za nizanje $\phi$ 60x45	TI RKN1	000408	430
2.	Kutija za nizanje $\phi$ 60x55	TI RKN2	000409	330
3.	Kutija za nizanje $\phi$ 60x65	TI RKN3	000410	240
4.	Nastavak za nizajuće kutije	TI NNK	000411	50

**Fizikalna svojstva:** materijal je temperaturno visoko otporan polipropilen kopolimer. Odlikuje se velikom žilavošću.

**Temperaturni opseg primjene:** -5°C do 60°C



## Kutije za gipsane ploče

R.BR.	NAZIV ARTIKLA	OZNAKA	ŠIFRA	PAKOVANJE
1.	Kutija za gipsane ploče $\phi$ 68x45	TI KGP1	000405	350
2.	Kutija za gipsane ploče $\phi$ 68x55	TI KGP2	000406	300
3.	Kutija za gipsane ploče $\phi$ 78x55	TI KGP3	000407	250
4.	Kutija za gipsane ploče $\phi$ 105x105	TI KGP4	000401	100
5.	Kutija za gipsane ploče $\phi$ 120	TI KGP5	000402	80
6.	Kutija za izjednačenje potencijala za rigips $\phi$ 120	TI KIPGP5	000576	80
7.	Kutija za gipsane ploče – 3 mjesta	TI KGP3M	000412	100
8.	Kutija za gipsane ploče – 4 mjesta	TI KGP4M	000413	100
9.	Kutija za gipsane ploče – 6 mjesta	TI KGP6M	000414	100



**Fizikalna svojstva:**

materijal je temperaturno visoko otporan polipropilen kopolimer, koji je samogasiv. Odlikuje se velikom žilavošću.

**Temperaturni opseg primjene:**

-5°C do 90°C

# PODŽBUKNE KUTIJE

U skladu sa EN 60670-1:2005, EN 60670-21:2007, EN60670-22:2006, EN 60670-23:2008,  
DIN 49073:2007-09

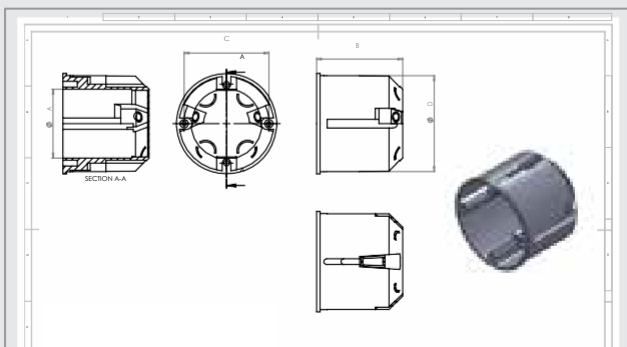
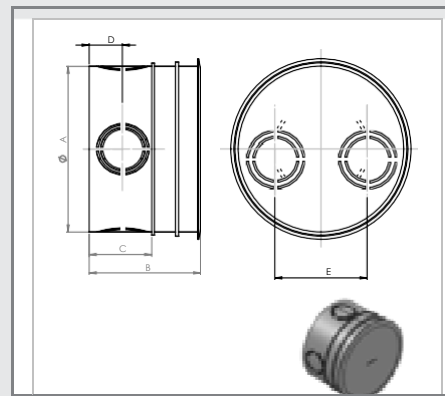
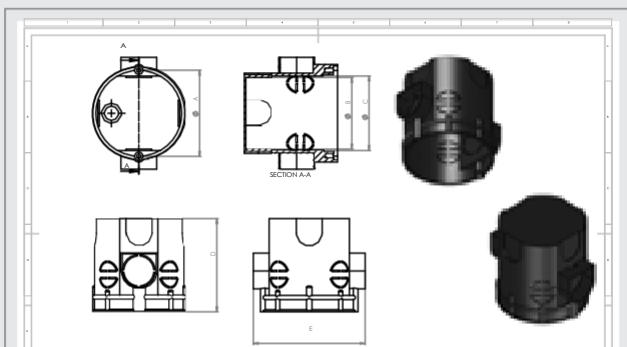
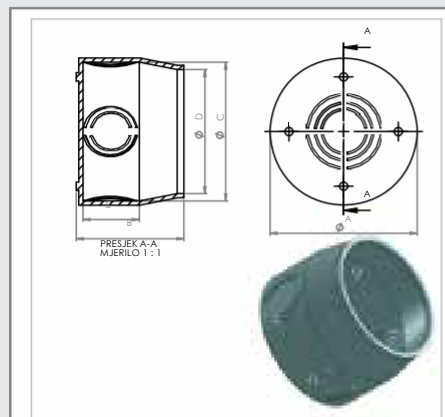
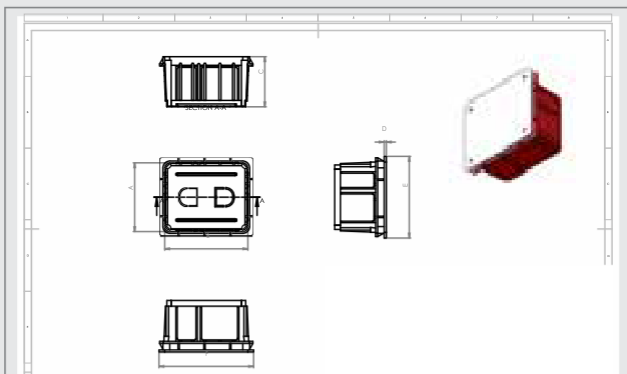
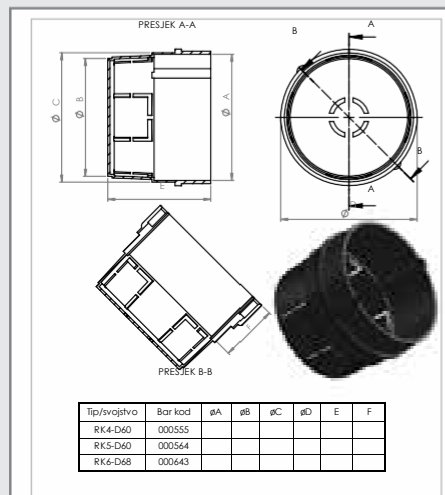
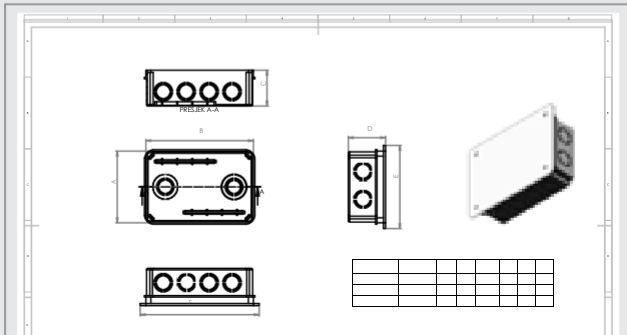
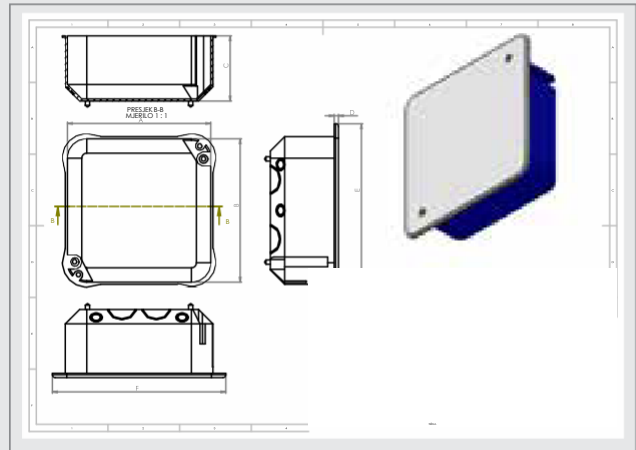
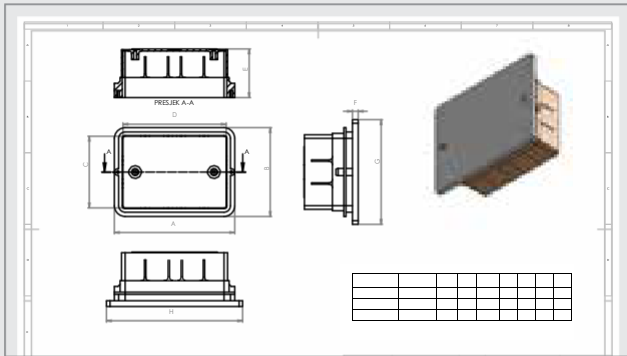
## POKLOPCI

R.BR.	NAZIV ARTIKLA	OZNAKA	ŠIFRA	PAKOVANJE
1.	Poklopac razvodne kutije fi 60 sa plastičnim perima	TI P60	000399	50
2.	Poklopac razvodne kutije fi 78 sa plastičnim perima	TI P78	000403	50
3.	Poklopac razvodne kutije 100x100 sa vijcima	TI P100	000404	50
4.	Poklopac razvodne kutije fi 60 sa čeličnim perima	TI ČP60	000396	20
5.	Poklopac razvodne kutije fi 78 sa čeličnim perima	TI ČP78	000397	20
6.	Poklopac razvodne kutije 100x100 sa čeličnim perima	TI ČP100	000398	20
7.	Zaštitni poklopac fi 60	TI Z60	000180	100
8.	Zaštitni poklopac fi 78	TI Z78	100	





# PODŽBUKNE KUTIJE



# KUTIJE ZA BETON SA POKLOPCIMA

U skladu sa EN 60670-1:2005, EN 60670-21:2007, EN60670-22:2006, EN 60670-23:2008,  
DIN 49073:2007-09

R.BR.	NAZIV ARTIKLA	OZNAKA	ŠIFRA	PAKOVANJE
1.	Kutija za beton fi 60	TI BK60	000595	200
2.	Kutija za beton fi 80	TI BK80	000594	150
3.	Poklopac betonske kutije fi 60	TI PBK60	000596	50
4.	Poklopac betonske kutije fi 80	TI PBK80	000582	50
5.	Zaštitni poklopac betonske kutije fi 60	TI ZBK60	52101	50
6.	Zaštitni poklopac betonske kutije fi 80	TI ZBK80	52100	50
7.	Kutija za vješanje luster a fi 60	TI BV60	000584	250
8.	Kutija za vješanje luster a fi 80	TI BV80	000587	150
9.	Poklopac sa kukom za vješanje luster a fi 60	TI PV60	000585	50
10.	Poklopac sa kukom za vješanje luster a fi 80	TI PV80	000588	50
11.	Betonska montažna kutija fi 60 sa 4 izvoda	TI BM60	000592	300
12.	Betonska montažna kutija fi 78 sa 6 izvoda	TI BM78	000591	150
13.	Umetak betonske montažne kutije fi 60 sa 4 izvoda	TI UM60	000589	50
14.	Umetak betonske montažne kutije fi 78 sa 6 izvoda	TI UM78	000590	50

**Namjena:** za postavljanje vertikalnih i horizontalnih instalacija

**Nazivni napon:** 440V

**Temperaturni opseg primjene:** -25°C do 90°C

Kutija za vješanje luster a isporučuje se sa maticom M6 za kuku, maksimalno opterećenje 250N

Poklopac sa kukom za kutiju za vješanje luster a isporučuje se sa metalnom kukom koja je izolovana plastičnom cjevčicom



Red.br.	Naziv artikla	Oznaka	Šifra	Pakovanje
1.	OG obujmica 11-18	TIOG 11-18	000206	100
2.	OG obujmica 18-26	TI OG 18-26	000207	100
3.	Obujmica za kabl 3x1,5	TI O3X1,5	000243	100
4.	Obujmica za kabl 3x2,5	TI O3X2,5	000244	100
5.	Obujmica za kabl 5x2,5	TI O5X2,5	000245	100
6.	Obujmica za pf žicu 6mm	TI OPF6	000246	100
7.	Obujmice sa ekserom 1-4	TI OE1-4	000212	200
8.	Obujmica za ekserom 4-10	TI OE4-10	000224	100
9.	Obujmica sa ekserom 10-16	TI OE10-16	000218	100



## Držači kablova

Red.br.	Naziv artikla	Oznaka	Šifra	Pakovanje
1.	Jednoredni držačkablova	TI JDK	000273	20/100
2.	Dvoredni držač kablova	TI DDK	000274	20/100



## Vezice za SKS kablove

Red.br.	Naziv artikla	Oznaka	Šifra	Pakovanje
1.	Vezice SKS 2,4X12X210	TI L210	000328	50
2.	Vezice SKS 2,4X9X300	TI L300	000326	50



## Kablovske stezaljke

Pogodne za učvršćivanje kablova na niskom, srednjem i visokom naponu, za vanjsku i unutrašnju montažu.

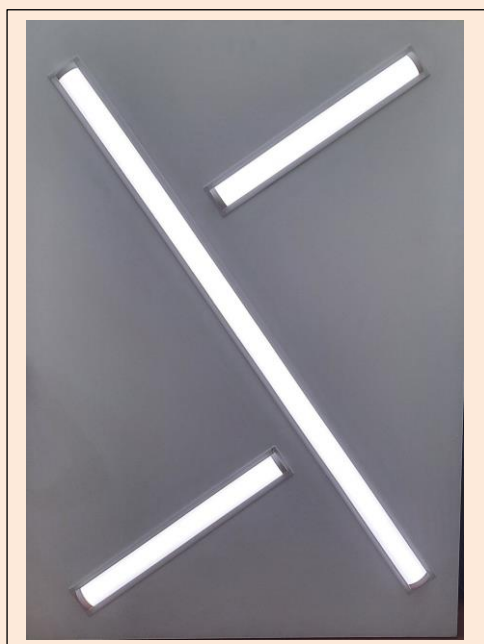
Radna temperatura -40°C do 120°C

Standardi: IEC 61914:2016

Naziv	Prečnik kabla	Vijak za pričvršćivanje	Zatezna sila
Kablovska stezaljka 24-38	24/38 mm	2xM10	10kN
Kablovska stezaljka 35-54	35/54 mm	2xM10	10kN



## LED linijska rasvjeta



### Karakteristike LED trake

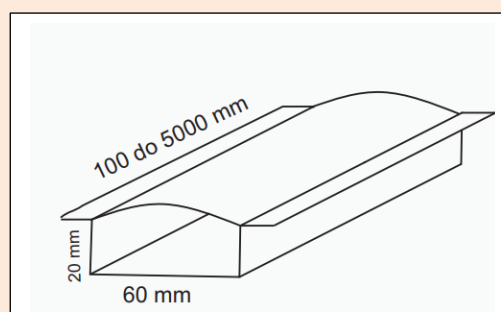
Stepen zaštite IP20 i IP65

Snaga do 20W/m

Boja svjetlosti:

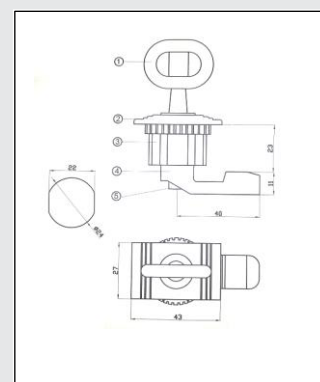
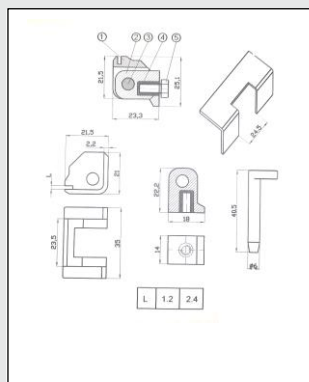
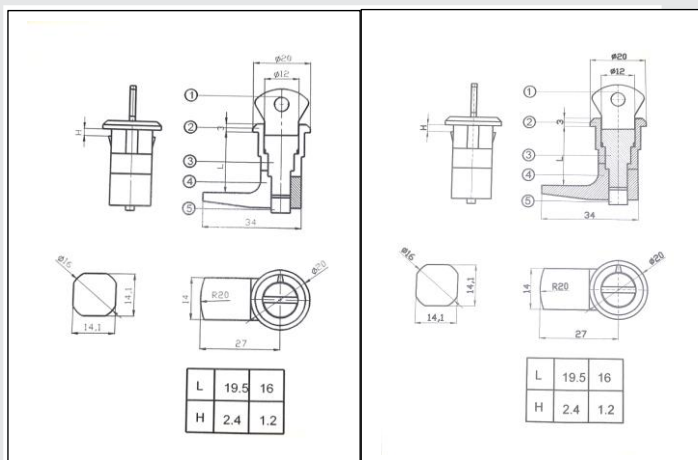
- topla bijela
- prirodna bijela
- hladna bijela

Dužina lampe se izrađuje po zahtjevu i to do 5000mm



# OPREMA ZA METALNE RAZVODNE ORMARE

Red. Br	Naziv artikla	ŠIFRA	Pakovanje
1.	Okvir za elektro ormare	000701	100
2.	Pločica za natpis mala	000702	100
3.	Pločica za natpis velika	000703	100
4.	Baglame za elektro ormare	000706	10
5.	Plastična bravica za ormare TI 2	000705	10
6.	Plastična bravica za ormare TI1	000700	10
7.	Pločica za natpis ubadajuća	000704	100



## POTPORNI IZOLATORI

U skladu sa EN 60060-3/2012; EN 60695-2-10/2008

Naziv	Dimenzija	Šifra	Nazivni napon	Dialektrična čvrstoća	Zatezna čvrstoća	Pakovanje
S1	30 mm (2XM6)	000620	500V	28KV	3.750N	400
S2	45 mm (2xM8)	000621	500V	38kv	7.350 N	150
S3	60 mm (2xM10)	000622	500V	48KV	9.400 N	50



Namjenjeni su za unutrašnju montažu u niskonaponskim električnim uređajima, distribuciji i industriji.

Priključni dijelovi izrađeni su od pocinčanih čeličnih matica i omogućuju jednostavnu i brzu ugradnju.

# INDIKATORI

Red.br.	Naziv	Šifra
01.	Indikator sa monofaznom utičnicom-vertikalni	000310
02.	Indikator modul sa monofaznom utičnicom	000312



# MOTALICE

Red.br.	Naziv	Šifra	Broj utičnica
01.	Motalica do 50 m kabla monofazna	000521	4
02.	Motalica trofazna	000522	1



Motalica je napravljena sa kućištem od plastike i plastičnom ručkom.

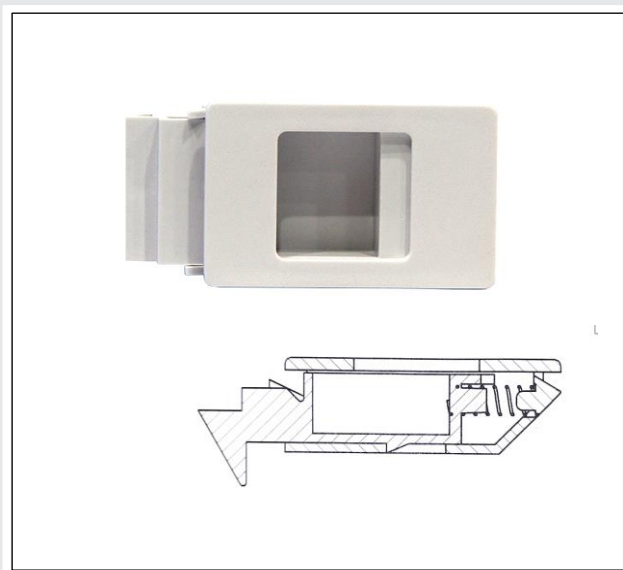
# REVIZIONA VRATA

Reviziona vrata koriste se na mjestima gdje je potrebno prekrivanje građevinskih otvora koji u svako vrijeme trebaju da budu dostupni

Izrađuju se od plastificiranog aluminijuma te visokosjajnog PVC-a u bijeloj boji.

#### Prednosti:

- Mogućnost ugradnje vrata lijevo ili desno
- Mogućnost skidanja vrata sa okvira
- Moguća ugradnja bravice sa ključem
- Jednostavna montaža u sve vrste zidova prema zahtjevima kupca



Red.br	Vanjske dimenzije	Unutrašnje dimenzije	ŠIFRA
1.	200X200	160X160	000805
2.	250X250	210X210	000806
3.	300X300	260X260	000807
4.	400X400	360X360	000808
5.	500X500	460X460	000809
6.	600X600	560X560	000810
7.	Plastična bravica sa metalnom oprugom, ABS	-	000035

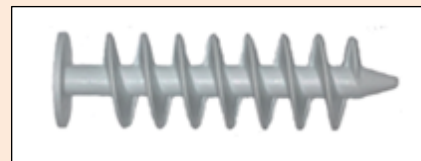
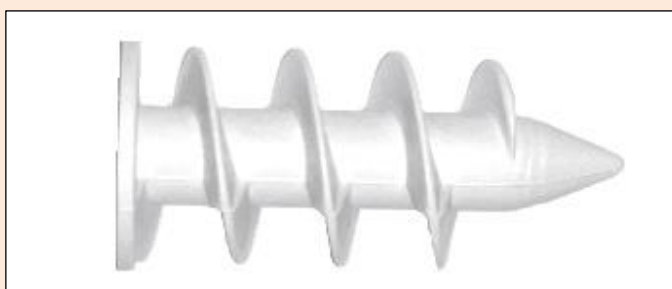
U mogućnosti smo, da prema posebnim zahtjevima kupca izradimo i reviziona vrata drugih dimenzija



# TIPLE, TIPLE SA VIJCIMA, KUKE

Red. Br	NAZIV PROIZVODA	ŠIFRA	PAKOVANJE
1.	Tipla solo fi 6	0002000	1000
2.	Tipla solo fi 8	0002001	1000
3.	Tipla solo fi 10	0002003	500
4.	Tipla solo fi 12	0002002	500
5.	Tipla solo fi 14	000899	100
6.	Tipla sa vijkom fi 6	000208	100
7.	Tipla sa vijkom fi 8	000204	100
8.	Tipla sa vijkom fi 10	000211	100
9.	Tipla sa vijkom fi 12	000212	100
10.	Tipla sa vijkom fi 14	000898	50
11.	Upucavajuća tipla s vijkom fi 6x40	000197	100
12.	Upucavajuća tipla s vijkom fi 6x60	000198	100
13.	Upucavajuća tipla s vijkom fi 8x60	000199	100
14.	Tipla s vijkom za šuplje stijene fi 6	000230	100
15.	Tipla s vijkom za šuplje stijene fi 8	000231	100
16.	Tipla s vijkom za šuplje stijene fi 10	000232	100
17.	Tipla za siporeks	000192	100
18.	Tipla za rigips- poliamid	000225	100
19.	Tipla s vijkom za siporeks	000193	100
20.	Tipla sa luster kukom fi 8 4/1	000205	pak
21.	Tipla sa luster kukom fi 10 4/1	000214	pak
22.	Tipla sa luster kukom fi 12 4/1	000216	pak
23.	Tipla sa L kukom fi 8 4/1	000233	pak
24.	Tipla sa L kukom fi 10 4/1	000215	pak
25.	Tipla sa L kukom fi 12 4/1	000217	pak
26.	Tipla sa L kukom fi 14 2/1	000228	pak
27.	Odbojnici za vrata 2/1	000803	100
28.	Tipla za stiropor 16,5x50	000226	100
29.	Tipla za stiropor 33x52	000227	50
30.	Tipla za stiropor fi 22x50	000037	10
31.	Tipla za stiropor fi 25x90	000187	10
32.	Rigips tipla sa bitom fi 12x22	000054	100

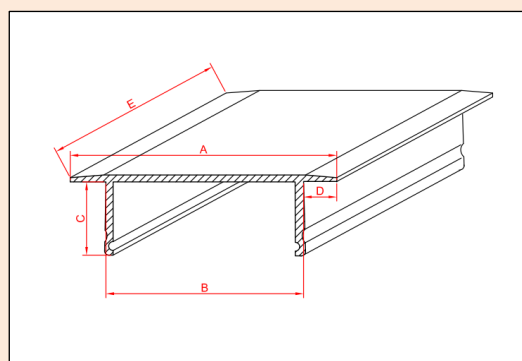




## ISPUNA ZA GRAĐEVINSKE OPLATE



Lajsne za spajanje oplata u građevinarstvu



Naziv	Šifra	A (mm)	B (mm)	C (mm)	D (mm)	E (mm)
Ispuna za plastičnu oplatu	99274306	77	45	28	15	1800
Ispuna za ALPIDECK oplatu	000005	82	59	23	11	1800

Takođe, u zavisnosti od potreba kupca, možemo isporučiti različite dužine lajsni za ispunu oplata.

**DISTANCERI OD PLASTIKE ZA GRAĐEVINARSTVO**


Rb.	NAZIV	ŠIFRA	PAKOVANJE kom
1.	CIJEV ZA ŠALOVANJE Fi-23, 2 m	000066	30
2.	ČEP ZA CIJEVI ZA ŠALOVANJE - ROZETNA	000720	500
3.	DISTANCER UNIVERZALNI ZA ARMATURE - KVADRATNI	000023	1000
4.	DISTANCER UNIVERZALNI ZA ARMATURE – DO fi 12	000022	1000
5.	OKRUGLI DISTANCER d-20	000027	1000
6.	OKRUGLI DISTANCER d-25	000026	1000
7.	OKRUGLI DISTANCER d-30	000025	1000





# LINEARNI DRENAŽNI SISTEMI ZA VODU SA POCINČANOM I PLASTIČNOM REŠETKOM

Nosivost: A15 u skladu sa EN 1433:2002

Red. br	Šifra	Naziv artikla	Visina	Širina	Dužina	Težina	JM	Kol u paketu
1.	000011	Slivnik za vodu (crni/sivi)	99.8	123.4	500	607	kom	32
2.	000010	Rešetka kanala 130x500 crna/ siva	32	122.5	500	617	kom	32
3.	000009	Rešetka pocinčana 1000 mm	20	122.5	1000	1623	kom	10
4.	000012	Čep za kanal priključak (fi50/63/75)				65	kom	10

**Namjena:** za odvodnjavanje atmosferskih voda na pješačkim prelazima, biciklističkim stazama, zelenim površinama, parkovima, vrtovima, gradskim trgovima, parkiralištima za osobna vozila, kolskim prilazima, bazenima, svlačionicama, itd.



Slivnik je napravljen od poliamida što mu pruža visoku rezistentnost na visoke temperature i potisne sile. Rešetke se izrađuju u dvije varijante:

1. Plastična od PA i
2. Pocinčana od pocinčanog lima debljine 1,25

Čep kanala ima otvore (odvođe) na koje se može dograditi cijev fi 50/63/75., a takođe u zavisnosti od potrebe, priključak odvodne cijevi može biti i sa donje strane kanala.

Slivnik se veoma jednostavno niže jedan na drugi, što olakšava postavljanje na željenu dužinu. Montira se na pravolinijski iskop u zemlji koji se potom betonira.

## UPUTSTVO ZA MONTAŽU

Otvor u koji se polaže kanal, mora imati dovoljno mjesta za kanal, odvodne cijevi, kao i za betonsku bazu (H) i zidove (S)

Mjere kojih se treba pridržavati date su u tabeli

KLASA EN 1433		A15
NOSIVOST U KLASI 1433	KN	15
Minimalna visina betonske baze (H)	mm	100
Minimalna debljina bočnog zida (S)	mm	100

Potrebno je da betonska baza bude pod blagim nagibom radi odvođenja vode. U slučaju čestih prelaza teretnih vozila, preporučuje se da se betonska baza pojača sa željeznom armaturnom mrežom.

Prije nalivanja betona potrebno je postaviti i spojiti sve kanale kako bi se izbjegla eventualna asimetričnost linije za odvodnjavanje.

Visina nalivanja betona se određuje prema debljini završnog sloja. Potrebno je da završni sloj bude 3-5 mm viši od visine rešetke. Prije samog nalivanja betona neophodno je postaviti rešetke i fiksirati kačenja kako bi se izbjegla deformisanja kanala i cijele drenažne linije.

## SLIVNIK ZA RAVNE KROVOVE



Naziv	Šifra	Kol.
Slivnik za ravni krov	000901	1/1

Dimenzije : fi 110 x 250 mm

Materijal: PVC i PE

## HVATAČ LIŠĆA



Naziv	Šifra	Kol
Hvatač lišća	000609	1/1

Postavlja se na slivnik za ravni krov kao zaštita od začepljenja cijevi odvoda zbog lišća i drugih krupnih predmeta

## Podni oborinski slivnik



Naziv	Šifra
Podni oborinski slivnik D-110 vertikalni	000036

**Materijal izrade:** tvrdi PVC  
**Dužina:** 2 m ili po zahtjevu  
**Šifra:** 001030  
**Namjena:** za uzgoj paradajza,  
krastavaca, boranije, pasulja/ graha, cvijeća itd.



Kočići su dizajnirani sa antikliznim percima i ojačanjima koja omogućavaju privezivanje pojedinačne biljke za pritku ili formiranje špalirnog uzgoja povezivanjem pritki na uobičajen način. Na kočiću je ugrađen šiljasti čep koji olakšava nabijanje u zemlju.

Prema potrebi moguće je izbušiti rupu na određenoj visini za sistem zalijevanja kap po kap. Ovakav način sađenja i uzgoja biljki penjačica povećava prinos 20-30%.

Urezi sa percima, koja su ujedno i ojačanja, onemogućavaju proklizavanje vezivnog materijala.

Izrađuju se dužine 2 m, spoljašnjeg prečnika 26 mm, a dužinu možemo raditi i prema narudžbi kupca.

## ČAŠE

Izrađuju se od polikarbonata PC, materijala koji je otporan na udar i žilav, a ujedno transparentan kao staklo

**Namjena:** koriste se na javnim površinama, koncertima, bazenima, svim onim mjestima gdje nije dozvoljena upotreba stakla zbog mogućeg povređivanja

Vrsta	Zapremina	Pakovanje	Bar code
Rakijska čaša	4 cl	100	000033
Koktel čaša	3dl	132	000032





Vrsta	Zapremina	Pakovanje	Bar code
Čaša za vino	1 cl	12	000611
Čaša za aperitiv	0.5 dl	12	000612

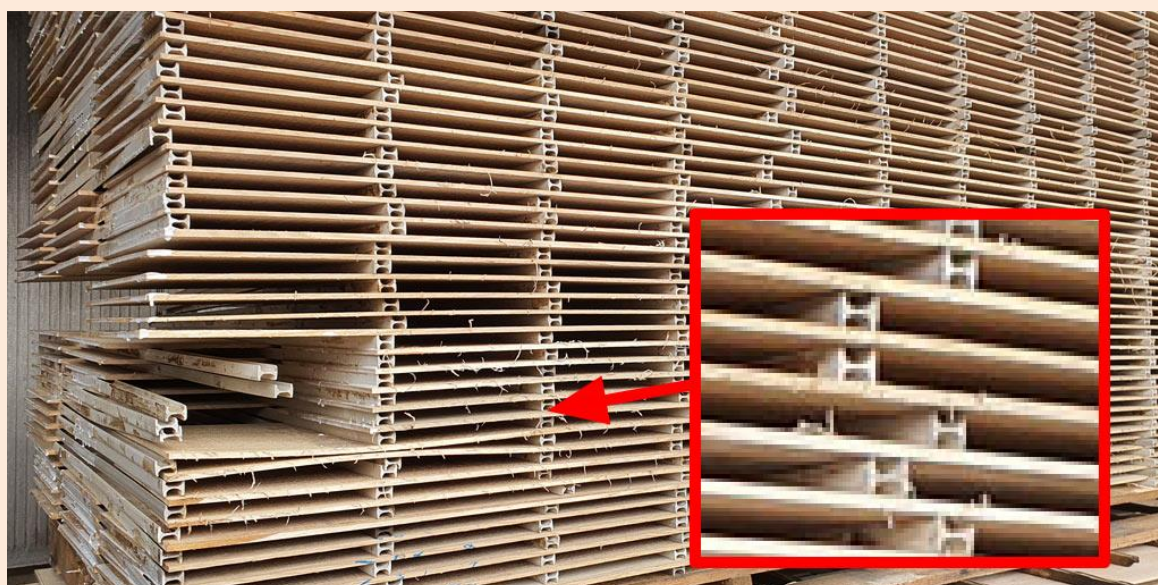


## „H“ - profili za sušenje drvene građe

Za potrebe drvoprerađivača, razvili smo tri vrste H-profila za sušenje drvene građe:

- 20x12 mm
- 20x16 mm
- 15x15 mm

Dužinu određuje kupac u skladu sa svojim potrebama



**PLASTIČNI ZAVRŠECI ZA ALUMINIJSKE KLUPICE**

Izrađuju se u bijeloj, sivoj, braon i antracit boji

Red. Br	NAZIV PROIZVODA	ŠIFRA	PAKOVANJE (par)
1.	Plastični završeci za aluminijske klupice 200mm okapnica duža	000150	30/100
2.	Plastični završeci za aluminijske klupice 200mm okapnica kraća	000151	30/100
3.	Plastični završeci za aluminijske klupice 360mm okapnica kraća	000152	30/100
4.	Plastični završeci za aluminijske klupice 360mm okapnica duža	000153	30/100

**ODBOJNICI ZA VRATA**

Red. Br	NAZIV PROIZVODA	ŠIFRA	PAKOVANJE (par)
1.	Odbojnicizavrata 2/1	000803	100

Izrađuju se u bijeloj i braon boji



## OPREMA ZA ELEKTRIČNE PASTIRE

Naziv	Dimenzije	Šifra	Pakovanje
Izolator	Sa vijkom 6x50mm	000313	20



Naziv	Dimenzija	Šifra	Pakovanje
Štap za el. ogradu	160 cm	000314	20
Štap za el. ogradu	110 cm	000315	20



## Pločica – glenk za cipele



Šifra	Dimenzija
65460076	Pločica glenk za cipele 36 - 40
65460077	Pločica glenk za cipele 41 - 43
65460078	Pločica glenk za cipele 44 - 47

## FILTER SLIVNIKA



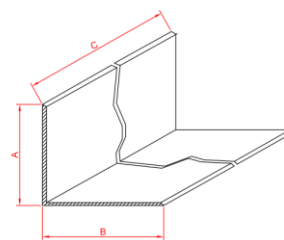
Naziv	Šifra	Količina
Filter slivnika	000098	1

- SPREČAVA NEPRIJATNE MIRISE
- SPREČAVA PROLAZAK INSEKATA
- SPREČAVA ZAČEPLJENJE ODVODA
- LAKO SE ODRŽAVA

## PVC ugaona lajsna i ugaonik za paletiranje



Dužina lajsne (C) može biti po zahtjevu kupca.



Naziv	Šifra	A (mm)	B (mm)	C (mm)	Pakovanje
PVC ugaona lajsna	001007	40	40	1800	25 kom
Plastični ugaonik 30x30	000820	30	30	30	500 kom
Plastični ugaonik 50x50	000819	50	50	50	200 kom

# SERTIFIKAT

Za sistem menadžmenta po  
**ISO 9001 : 2015**

Ovim Sertifikaciono telo TÜV NORD CERT GmbH potvrđuje, kao rezultat provere, procene i odluke o sertifikaciji shodno standardu ISO/IEC 17021-1:2015, da organizacija

**TEHNO-INDE d.o.o.**  
**Ramići bb**  
**78000 Banja Luka**  
**Bosna i Hercegovina**



primenjuje sistem menadžmenta prema zahtevima standarda ISO 9001 : 2015 i da će se u trajanju važenja sertifikata od 3 godine nadgledati njegova usklađenost.

Oblast

**Proizvodnja elektro-instalacionog materijala od plastike**

Registarski broj sertifikata. 44 100 16430259  
Audit izveštaj br. 10022185

Važi od 2022-04-15  
Važi do 2025-04-14  
Prva sertifikacija 2016

  
Mesto izdavanja sertifikata  
TÜV NORD CERT GmbH

Zagreb, 2022-04-14

**Terno-Inde**

# Tehno-inde

## **Tehno-inde**

Proizvodnja elektroinstalacionog materijala

**Adresa:** Ramići bb, 78000 Banja Luka

**email:** [teho-inde@blic.net](mailto:teho-inde@blic.net)

**website:** [www.teho-inde.com](http://www.teho-inde.com)

**Telefon:** +387 51 392-311

+382 51 392-313

+382 51 394-156

**Fax:** +387 51 394-155